

ADEGA

TRACK SYSTEM

ACESSÓRIOS PDV 2019/20

Catálogo completo disponível em trustiluminacao.com.br/downloads

Luxímetro Dr.LED®

O 1º aplicativo de iluminação para celular e tablet com tabela aprovada pela ABNT

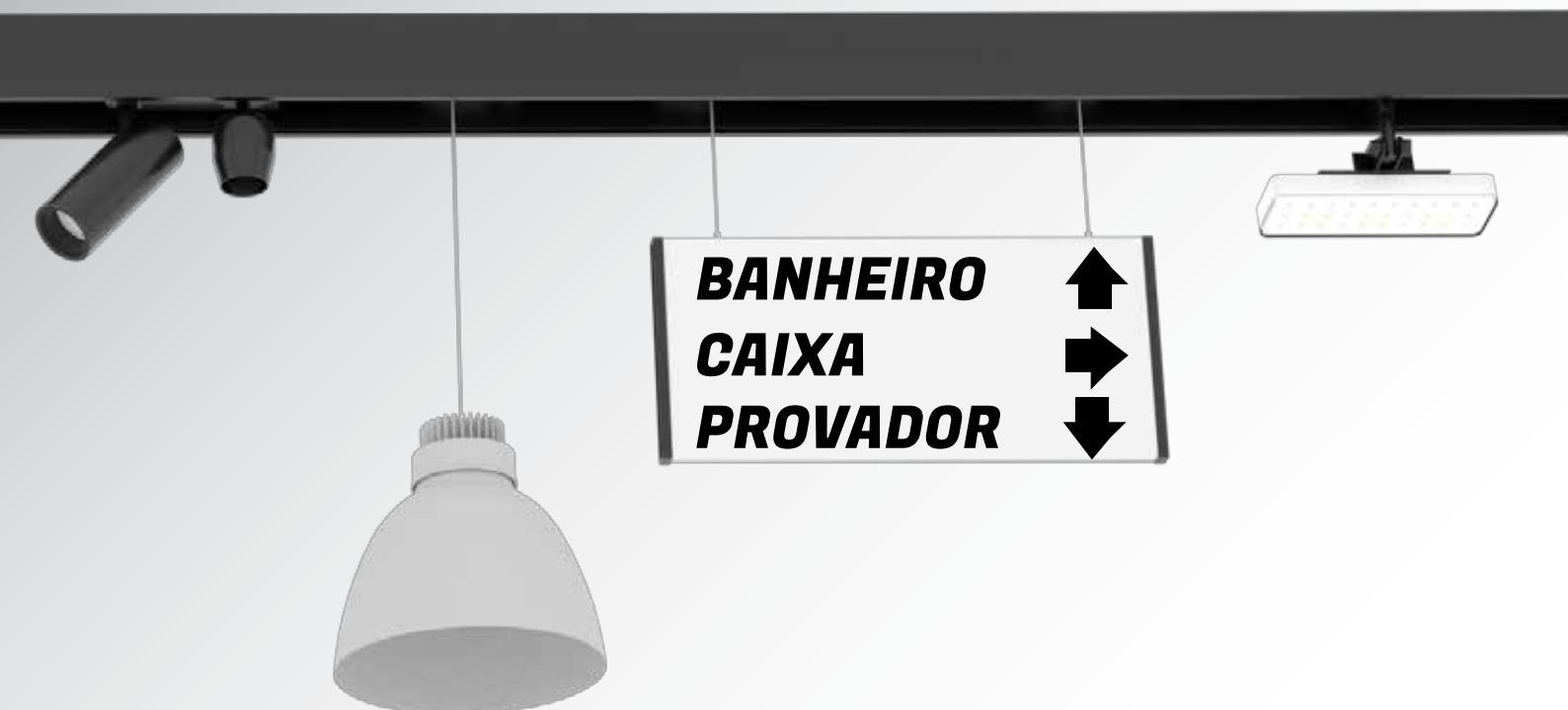
+40k
de
downloads



trust

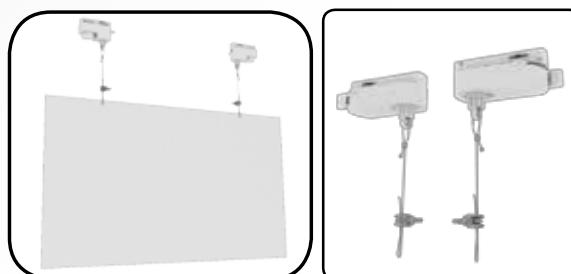


SOLUÇÕES PERSONALIZADAS DE
ILUMINAÇÃO PARA O VAREJO

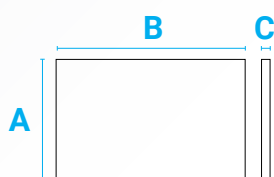


KIT COMUNICAÇÃO VISUAL BASIC

O Kit comunicação visual BASIC permite que o Track System Linear Light suporte materiais de sinalização e ações promocionais em áreas específicas da loja.



- O Kit inclui:
- 1 Painel acrílico
 - 2 Adaptadores de rede
 - 2 Cabos de aço - 2m
 - 2 Prensas Cabo



Medidas mínimas da placa de acrílico:

A: 500 mm B: 500 mm C: 10 mm

Você também pode utilizar seu próprio material de divulgação.

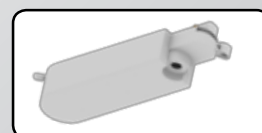
Os adaptadores e cabos podem ser adquiridos separadamente.



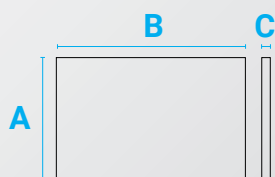


KIT COMUNICAÇÃO VISUAL LED

O Kit comunicação visual LED permite que o Track System Linear Light suporte materiais de sinalização e ações promocionais em áreas específicas da loja.



- O Kit inclui:
- 1 Painel acrílico c/ perfil iluminado LED
 - 1 Caixa porta driver
 - 2 Cabos de aço - 2m



Medidas mínimas da placa de acrílico:

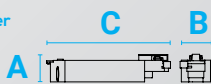
A: 500 mm B: 500 mm C: 10 mm

Caixa Driver

A: 48 mm

B: 49 mm

C: 219 mm



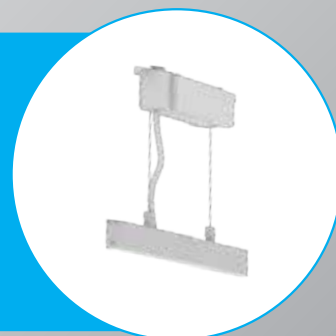
Consulte medidas personalizadas disponíveis

Diversas cores de iluminação disponíveis

Tipo gravação: Laser em baixo relevo

Você também pode utilizar seu próprio material de divulgação*.

A caixa porta driver, cabos e perfil LED podem ser adquiridos separadamente.



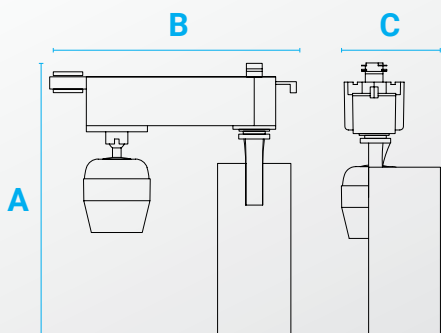
**Materiais de divulgação c/ espessura de 10mm
Consulte mais informações*

KIT SENSOR

LANÇAMENTO EXCLUSIVO

Sensor de presença que detecta a aproximação do consumidor e acende a luminária, criando uma área de destaque para produtos expostos.

Obs: sensor compatível com todos os tipos de luminárias



Dimensão: A: 222 mm B: 202 mm
C: 83 mm

Cor: Branco | Preto



Box Mini
A: 47 mm
B: 50 mm
C: 202 mm



SOLUÇÕES PERSONALIZADAS DE
ILUMINAÇÃO PARA O VAREJO

trustiluminacao.com.br

@trustiluminacao @trust.iluminacao @trustiluminacao

Rua da Consolação, 2180 - São Paulo | SP - Tel: (11) 3231-1100